

練積ブロック設計要領

(経験に基づく設計法)

平成25年3月

長崎県 土木部

1. 適用範囲

当設計要領は、長崎県土木部所管事業（道路・河川・海岸・災害等(建築・住宅除く)）における、背面の地山が締まっている切土や、比較的良質の裏込土で十分な締固めがなされている盛土の、主として法面崩壊の防止を目的とする練積ブロックの「経験に基づく設計法」による設計に適用する。

この「経験に基づく設計法」は以下の(A)～(D)のブロック積擁壁に適用し、適用できる直高(H)及び法勾配(N)は、盛土部に設ける場合は【表1-1】、切土部に設ける場合は【表1-2】のとおりとする。

- (A) 通常のコンクリートブロック(控35cm)を用いた練積ブロック擁壁
- (B) 長崎県型ポーラスブロック(控35cm)を用いた練積ブロック擁壁
- (C) 上記(A)(B)に裏込コンクリートを施した練積ブロック擁壁
- (D) 大型のブロック(控50cm以上55cm以下)に胴込コンクリートを全充填したブロック積擁壁

表1-1 (盛土部に設ける場合)

直高(H) 法勾配(N)	～1.5m以下	1.5m超 ～3.0m以下	3.0m超 ～5.0m以下	5.0m超 ～7.0m以下
1 : 0. 5	t=35～45cm [t=35～45cm]	t=35～45cm [t=40～50cm]	t=35～50cm [t=40～55cm]	
1 : 0. 4				
1 : 0. 3				

表1-2 (切土部に設ける場合)

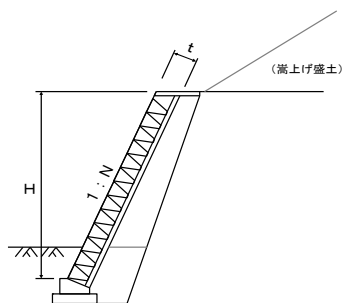
直高(H) 法勾配(N)	～1.5m以下	1.5m超 ～3.0m以下	3.0m超 ～5.0m以下	5.0m超 ～7.0m以下
1 : 0. 5	t=35～45cm [t=35～45cm]	t=35～45cm [t=40～50cm]	t=35～50cm [t=40～55cm]	t=35～55cm [t=40～60cm]
1 : 0. 4				
1 : 0. 3				

(留意事項)

- (1) 表中、直高(H)及び法勾配(N)ならびに控長(t)は、下図のとおりとし、直高(H)は、連続したブロック積擁壁の平均高とする。
 - (2) 表中[]書きは、長崎県型ポーラスブロックを用いた場合の控長である。
 - (3) 擁壁背面が高い(4mを超える)嵩上げ盛土となる場合は、土圧が小さい事を確認できるケース(下記①～③)にのみ適用できるものとする。
 - (4) 二段以上の多段ブロック積(石積)擁壁は、原則として用いてはならない。
ただし、やむを得ず用いる場合には、以下のことに留意し、十分な検討及び対策を行わなければならない。
 - ① 上段積擁壁の基礎地盤は、在来地山等で長期にわたって沈下のおそれのない堅固な地盤とする。
 - ② 上段積擁壁の基礎コンクリートは、通常の場合よりも形を大きくし、基礎根入れ深さは十分に確保する。
 - ③ 下段積擁壁と上段積擁壁の間に2m以上の小段を儲け、この小段には防水処置を行うものとする。
- また、通常のブロック積擁壁に準じた構造の大型ブロック積擁壁(D)では、直高が5m以上となる場合は支持力の照査を行わなければならない。

※(4)は道路土工 擁壁工指針(平成24年度版)による。

- (5) (D)の背面勾配は『 $H \leq 3.0m$ の場合 1 : 0.4, $0.3 < H \leq 5.0$ の場合 1 : 0.5』とする。



【土圧が小さい事を確認できるケース】

- ① ブロック背面が水平な場合
[※盛土の内部摩擦角は30度(U2)以上]
- ② ブロック背面への嵩上げ盛土の勾配が
1 : 2より緩やかな場合(1:2含む)
[※盛土の内部摩擦角は35度(U1)以上]
- ③ ブロック背面への嵩上げ盛土の勾配が
上記②より急な場合であっても、嵩上
盛土の高さが4m以下の場合
[※盛土の内部摩擦角は35度(U1)以上]

2. 練積ブロックの用途による区分

発注機関の如何（道路局・河川局等）を問わず、以下①～④の各用途に応じた設計基準により設計を行うものとする。

①道路擁壁

一般車両が通行する道路における、路肩や山止めの練積ブロック擁壁をいう。

なお、道路擁壁の前面に水位を考慮する場合は、海岸護岸や河川等護岸の設計基準を採用するものとする。

②海岸護岸・③河川等護岸

波浪や流水または水位の変動の影響による浸食等から堤防や岸を守る練積ブロック擁壁をいい、海岸保全施設として設置するものを海岸護岸、河川や湖沼に設置するものを河川等護岸という。

④その他擁壁

管理用通路の路肩や山止め（護岸に該当する部分を除く）など、上記①～③に該当しない練積ブロック擁壁をいう。

ただし、当該擁壁が崩壊した場合には人家等へ影響があるなど重要な擁壁については、道路擁壁の設計基準を採用するものとする。

3. 法勾配及び控長の設計

各直高における法勾配の最急値及び控長の最小値は、表3-1のとおりとする。

表3-1 法勾配の最急値および控長の最小値

直高(H)		～1.5m以下	1.5m超 ～3.0m以下	3.0m超 ～5.0m以下	5.0m超 ～7.0m以下
法勾配 (1:N)	盛土	1:0.3	1:0.4	1:0.5	—
	切土	1:0.3	1:0.3	1:0.4	1:0.5
控長 (t)	①道路擁壁	40cm	45cm	50cm	55cm
	②海岸護岸	45cm	45cm	50cm	55cm
	③河川等護岸 (裏コン有)※	45cm [45cm]	45cm [50cm]	50cm [55cm]	55cm [60cm]
	③河川等護岸 (裏コン無)	35cm [35cm]	35cm [40cm]	35cm [40cm]	35cm [40cm]
	④その他擁壁 (裏コン有)※	40cm	45cm	50cm	55cm
	④その他擁壁 (裏コン無)	35cm	35cm	35cm	35cm

※③河川等護岸や④その他擁壁において「裏コン有」とするのは、以下のいずれかのケースに該当する場合とする。

- | |
|--|
| <ol style="list-style-type: none"> 1) ①道路擁壁と兼用の場合 2) 背面土が良い土(レキ質土(内部摩擦角≥ 35度))でない場合 3) 軟弱地盤等で安定上特に必要な場合 4) 崩壊した場合には人家等へ影響があるなど重要な擁壁の場合 |
|--|

※河川等護岸の〔 〕内の数値は、長崎県型ポーラスブロックを使用する場合の控長の最小値とする。（別紙「長崎県型ポーラスブロックの控長の考え方」参照）

4. 根入れ及び天端の設計

(1) 根入れ深（根入れ部が土砂の場合）

各用途の擁壁における根入れ深や基準となる位置（線）は、以下のとおりとする。
 なお、基礎地盤が軟弱な場合は、基礎杭や地盤改良等を別途検討するものとする。

①道路擁壁・④その他擁壁

前面の地盤線より0.3m以上確保するものとする。
 （※大型のブロックの場合は0.5m以上確保する。）

②海岸護岸

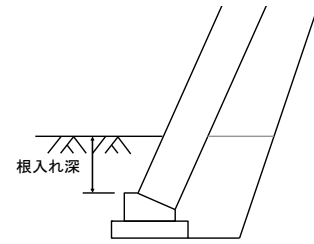
現況地盤線より1.0m以上確保するものとする。

③河川等護岸

河川整備計画の低水路河床又は現況最深河床のいずれか低い方より、以下の値以上の根入れを確保することを標準とする。

- ・計画河床幅が6.0mを超える場合の低水護岸 : 1.0m
- ・計画河床幅が6.0m以下の場合の低水護岸 : 0.7m

※高水敷に設ける護岸については、高水敷高から0.5m以上確保するものとする。
 ※湖沼については、②海岸護岸に準じるものとする。

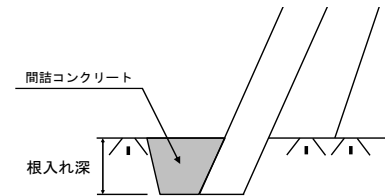


(2) 根入れ深（根入れ部が岩盤の場合）

根入れの基準となる位置（線）は、(1)根入れ部が土砂の場合に準じるものとし、根入れ深については、各用途の擁壁共通で以下のとおりとする。

- ・地山が岩盤（軟岩Ⅱ以上）の場合 : 0.3m
- ・地山が岩盤（軟岩Ⅰ）の場合 : 0.5m

なお、岩盤の床掘範囲とブロックの間には間詰めコンクリートを施工し、岩盤と擁壁を一体化させるものとする。

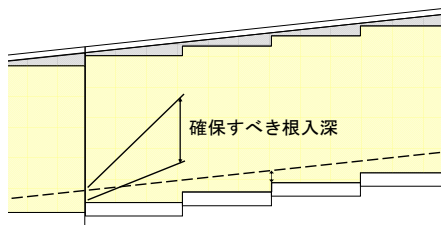


(3) ブロックの配置

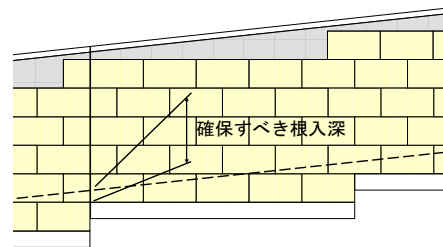
ブロックはレベルに施工するものとし、埋戻しラインに縦断的な勾配がある場合は段切で対応し、天端に縦断勾配がある場合は調整コンクリートで対応するものとする。

なお、段切で対応する場合の根入れ深は、段切の浅いほうで前記(1)又は(2)の値を確保するものとし、設計上配置する段切1段の高さは下記によるものとする。

ブロックの種類	段切の考え方
コンクリートブロック及びポーラスブロック	直高が0.25m変化するごとに1箇所の段切を設ける。 (参考：長崎県型ブロックでは283mm(法長)で1段となる。)
その他のブロック (大型の練積ブロック)	配置図によりブロック1基分の段切を設ける。 (参考：長崎県型大型ブロックは1250mm×800(法長)mmである。)



コンクリートブロック及びポーラスブロック



その他のブロック（大型の練積ブロック）

(4)基礎コンクリート

根入れ部が岩盤の場合は(2)によるものとするが、根入れ部が土砂の場合は、練積ブロック擁壁にかかる荷重を均一に分散して基礎地盤に伝えるため、現場打ちの基礎コンクリート又はプレキャストの基礎ブロックを配置するものとする。

1) コンクリートブロック及びポーラスブロック

経済性及び適応性を考慮して、設計は現場打ち基礎コンクリートで行うものとし、その構造寸法や10m当り数量は以下のとおりとする。

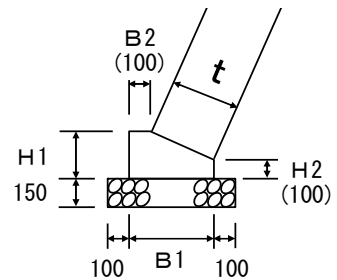
(施工業者がプレキャスト基礎ブロックを採用する事を制限するものではない。)

ブロック 控長(t) (mm)	法勾配	構造寸法				10m当り数量			摘要
		B1 (mm)	B2 (mm)	H1 (mm)	H2 (mm)	型枠 (m ²)	コンクリート (m ³)	基礎材 (m ²)	
350	1:0.3	430	100	250	100	(3.50)	0.83	6.3	
400		470	100	300	100	(4.00)	1.04	6.7	
450		520	100	300	100	(4.00)	1.14	7.2	
500	1:0.5	550	100	350	100	(4.50)	1.36	7.5	
550		590	100	350	100	(4.50)	1.45	7.9	
600		640	100	370	100	(4.70)	1.64	8.4	

※ブロック控長には、裏コンを設ける場合の裏コンの厚さを含む。

※実際の構造寸法や単位数量は、法勾配ごとにも若干異なるが、設計(積算)上は上表の数値を用いるものとする。

※基礎材には再生クラッシャーラン(厚=150mm)の使用を標準とするが、基礎部が湧水管所や粘性土の場合は、栗石(厚=200mm)を使用する。



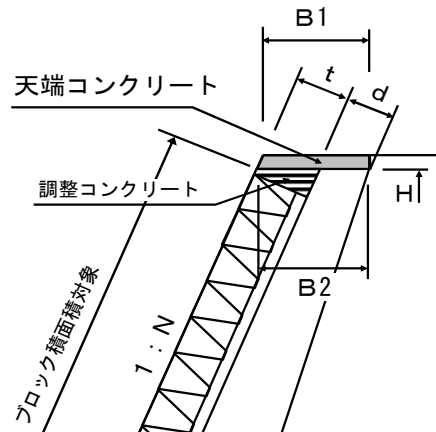
2) その他のブロック (大型の練積ブロック)

基礎とブロックとのかみ合わせを考慮し、当該ブロック専用のプレキャスト基礎ブロックにより設計(積算)を行うことが望ましい。

(5)天端コンクリート

天端コンクリートは、法勾配(N)の別を問わず、以下の構造によるものとする。

ブロック 控長(t) (mm)	裏込材 厚さ(d) (mm)	構造寸法			10m当り数量	
		B1 (mm)	B2 (mm)	H (mm)	型枠 (m ²)	コンクリート (m ³)
350	200	560	610	100	(2.10)	0.59
	300	680	730			0.71
	400	790	840			0.82
400	200	620	670	100	(2.10)	0.65
	300	730	780			0.76
	400	840	890			0.87
450	200	680	730	100	(2.10)	0.71
	300	790	840			0.82
	400	900	950			0.93
500	200	730	780	100	(2.10)	0.76
	300	840	890			0.87
	400	960	1010			0.99
550	200	790	840	100	(2.10)	0.82
	300	900	950			0.93
	400	1010	1060			1.04
600	200	840	890	100	(2.10)	0.87
	300	960	1010			0.99
	400	1070	1120			1.10



※調整コンクリートはブロック積の面積に含める。

※天端コンクリートはブロック積の面積に含めない。(別途計上)

※天端越流や越波を見込む場合や、ガードレールの設置や背面へコンクリート舗装を行う場合等は、別途考慮するものとする。

5. 裏込材の設計

(1) 裏込材の目的

裏込材は、擁壁背面の水を外面に排水し、ブロック積擁壁にかかる水圧を減じ、擁壁背面の沈下を防ぐとともに、湿潤化に伴う土のせん断抵抗力の低下により土圧が増大するのを防ぐために設けるものである。

(2) 裏込材の背面勾配

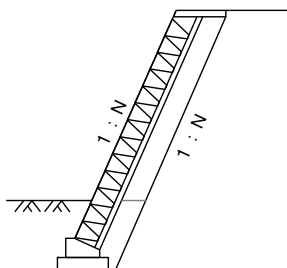
裏込材の背面勾配は、ブロック前面勾配(N)より1分立てる『1分転び(N-0.1)』を基本とするが、背面土質が普通(U2)以上の良い土でかつ前面に水位を考慮しなくても良い切土の場合は『等厚』としてもよい。

	切 土			盛 土		
	U1	U2	U3	U1	U2	U3
道路擁壁 その他擁壁	等 厚		1分転び	1分転び		
河川護岸 海岸護岸	1分転び			1分転び		

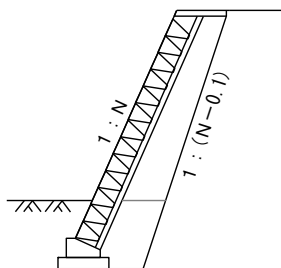
※U1～U3は背面土質区分

U1：良い土(礫質土)
U2：普通の土(砂質土)
U3：良くない土
(粘性土)

等厚



1分転び



(3) 裏込材の厚さ

裏込材の厚さは、擁壁の用途や切土盛土の別を問わず下表のとおりとする。

	背面土質区分		
	U1	U2	U3
上端厚み (cm)	20	30	40

※土質区分(U1～U3)は、(2)に同じとする。

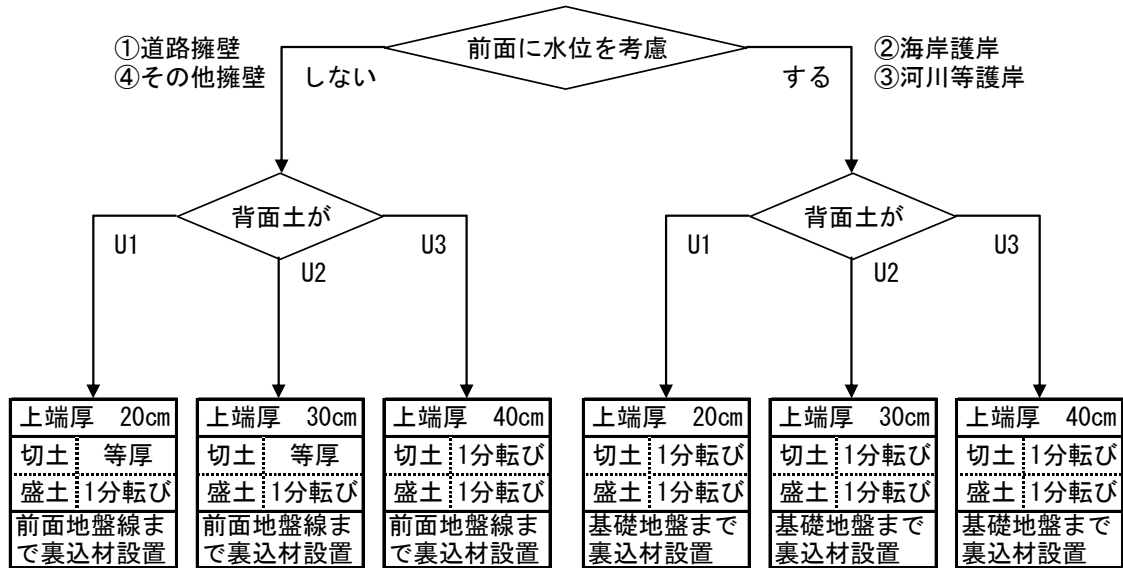
(4) 裏込材の施工基面の位置

裏込材の施工基面の位置は、下表のとおりとする。

1) 擁壁前面に水位を考慮する場合(河川海岸等護岸)	2) 背面岩盤線が高い位置にある場合	3) 左記1). 2) 以外の場合
※基礎底面まで設置	※岩盤線まで設置	※前面地盤線まで設置

※ 2) の場合において、裏込コンクリートは、基礎部まで等厚で計画する。

(5) 裏込材の選定フロー



(6) 裏込材の材料

裏込材には、原則として再生クラッシャーランを用いるものとする。
 ただし、波浪の影響を受ける区間や転倒堰の湛水域など、残留水圧の影響が大きいと推測される場合や、背面からの湧水が大きい場合などは、栗石を用いるものとする。

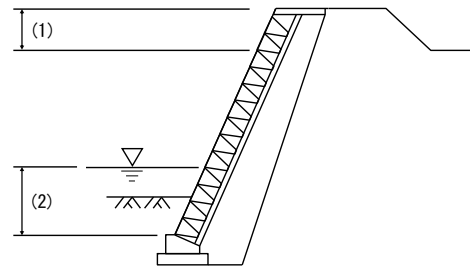
6. 目地の設置

延長10m以内に1箇所の間隔で目地を設けるものとする。

7. 水抜き管の設置

ブロック積み2㎡に1箇所、硬質塩化ビニル管(VP管)径50mmを設けるものとする。
 ただし、下記の範囲については、水抜き管を設けなくてもよいものとする。

- (1) 築堤河川護岸における堤内地盤より高い部分
- (2) 常時湛水が予想される部分
 (河川護岸においてはL.W.L以下)
 (海岸護岸においてはM.L.W.L以下)
 ※M.L.W.L: 平均干潮面



〔別紙〕長崎県型ポーラスブロックの控長の考え方

○通常のコンクリートブロックの単位面積質量

〔控長 35cm〕	1.00m ²	×	0.35m	×	2,350kg/m ³	=	823 kg
〔控長 40cm〕	1.00m ²	×	0.40m	×	2,350kg/m ³	=	940 kg
〔控長 45cm〕	1.00m ²	×	0.45m	×	2,350kg/m ³	=	1,058 kg
〔控長 50cm〕	1.00m ²	×	0.50m	×	2,350kg/m ³	=	1,175 kg
〔控長 55cm〕	1.00m ²	×	0.55m	×	2,350kg/m ³	=	1,293 kg
〔控長 60cm〕	1.00m ²	×	0.60m	×	2,350kg/m ³	=	1,410 kg

○長崎県型ポーラスブロックの単位面積質量

※ブロック 1 m²当りの質量差は以下のとおり

・ブロック本体(控35cm)	(42.7kg/個 - 35.0kg/個)	×	8.33個/m ²	=	64 kg
・裏あてブロック(5cm)	(3.7kg/個 - 3.0kg/個)	×	8.33個/m ²	=	6 kg
・裏あてブロック(10cm)	(7.4kg/個 - 6.0kg/個)	×	8.33個/m ²	=	12 kg
・裏あてブロック(15cm)	(11.1kg/個 - 9.0kg/個)	×	8.33個/m ²	=	17 kg
・裏あてブロック(20cm)	(14.8kg/個 - 12.0kg/個)	×	8.33個/m ²	=	23 kg
・裏あてブロック(25cm)	(18.4kg/個 - 15.0kg/個)	×	8.33個/m ²	=	28 kg

〔控長 35cm〕	823 kg	-	64 kg	=	759 kg
〔控長 40cm〕	940 kg	-	64 kg - 6 kg	=	870 kg
〔控長 45cm〕	1,058 kg	-	64 kg - 12 kg	=	982 kg
〔控長 50cm〕	1,175 kg	-	64 kg - 17 kg	=	1,094 kg
〔控長 55cm〕	1,293 kg	-	64 kg - 23 kg	=	1,206 kg
〔控長 60cm〕	1,410 kg	-	64 kg - 28 kg	=	1,318 kg

○コンクリートブロックと長崎県型ポーラスブロックの比較

下表のとおり、長崎県型ポーラスブロックを使用したブロック積擁壁であっても、控長を5cm長くすれば、通常のコンクリートブロックを使用した擁壁と同等程度の機能を有したブロック積擁壁となりうる。

長崎県型ポーラスブロック		≧	コンクリートブロック	
控長	単位面積質量		控長	単位面積質量
35 cm	759 kg		35 cm	823 kg
40 cm	870 kg	≧	40 cm	940 kg
45 cm	982 kg	≧	45 cm	1,058 kg
50 cm	1,094 kg	≧	50 cm	1,175 kg
55 cm	1,206 kg	≧	55 cm	1,293 kg
60 cm	1,318 kg	≧		

○長崎県型ポーラスブロックの控長の検討

上記により、長崎県型ポーラスブロックの各直高における控長の最小値は、練積ブロックの「経験に基づく設計法」による最小値に相当する控長（下表の〔 〕書きの数値）とするものとする。

直高(H)		~1.5m以下	1.5m超 ~3.0m以下	3.0m超 ~5.0m以下	5.0m超 ~7.0m以下
控長 (t)	河川等護岸 (裏コン有)	45cm 〔45cm〕※	45cm 〔50cm〕	50cm 〔55cm〕	55cm 〔60cm〕
	河川等護岸 (裏コン無)	35cm 〔35cm〕※	35cm 〔40cm〕	35cm 〔40cm〕	

※直高1.5m以下については、通常のコンクリートブロックでの最小控長が、長崎県型ポーラスブロックの示方線法による安定範囲内にあるため、練積ブロックと同じ最小控長としている。